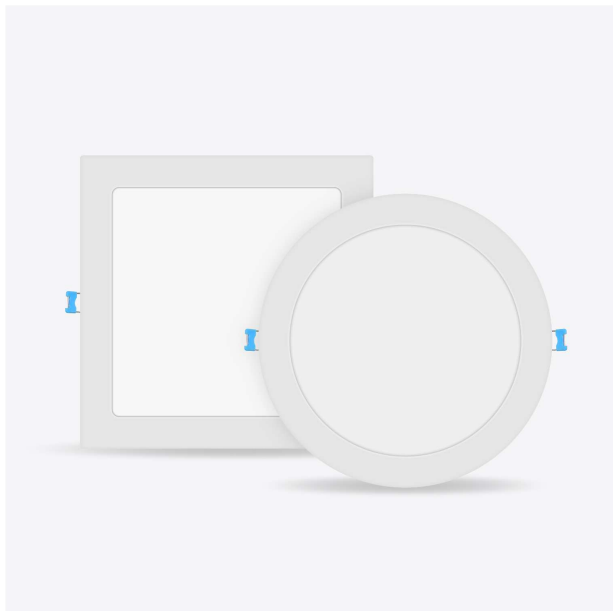


FICHA TÉCNICA

Downlight / NEVADA+

Ref. ND12RCCT0



3000/4000/6000K

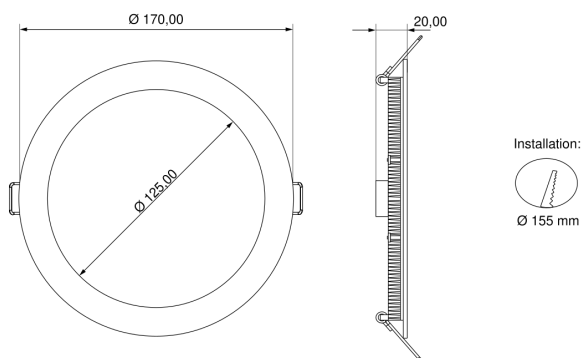


Baixar



Downlight 12W redondo CCT Switch, branco.

MEDIDAS



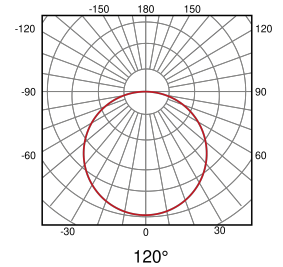
Dados eléctricos

Tecnologia de iluminação:	LED
Fator de potência:	>0,70
Tensão:	220 - 240 V
Corrente de entrada:	0,07 A

Potência consumida:	12 W
Desempenho elétrico:	86 %
Frequência:	50/60 Hz
Classe de isolamento:	Classe II

Dados fotométricos

Temperatura de cor:	3000/4000/6000
Índice de reprodução cromática:	>80
Cintilação:	Sem cintilação
Agrupamento de MacAdam:	3
Lâmpada cor/aplicação:	CCT SWITCH
Fluxo luminoso real:	780 / 840 / 900 lm
Fluxo luminoso nominal:	795 / 860 / 920 lm
Eficiência luminosa:	65 / 70 / 75 lm/W
Eficiência luminosa nominal:	66,25 / 71,67 / 76,67 lm/W
Simetria óptica:	Simétrica
Ângulo de abertura:	120 °
Número de LEDs:	60
Tipo de LED:	SMD2835
Vida:	30000 h L90B10
Ciclos de ignição:	10000



Dados físicos

Cor:	Branco	Material:	Alumínio
Material do difusor:	Poliestireno	Temperatura de funcionamento:	-20 ~ 45 °C
Grau de proteção IP:	IP20	Grau de proteção IK:	IK00

Dados dimensionais

Tipo de instalação:	Encastrar	Formato:	Circular
Diâmetro exterior:	170 mm	Diâmetro de corte:	155 mm
Altura/Profundidade:	20 mm	Peso:	216 gr

Certificações

Marcação CE:	Sim	Marcação CMIM:	Sim
Conformidade com a RoHS:	Sim	Coleta seletiva:	Sim

Eficiência Energética

Tipo de produto:	Produto contentor
------------------	-------------------