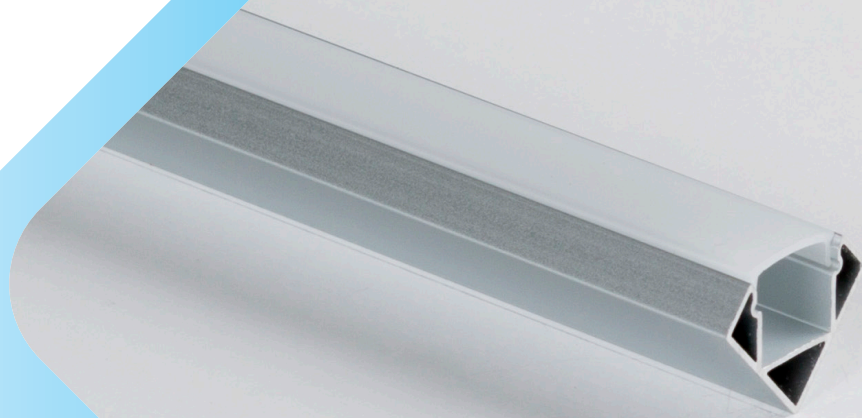


## **| ESQUINAS**

PERFIL PARA INSTALACIÓN  
EN ESQUINAS



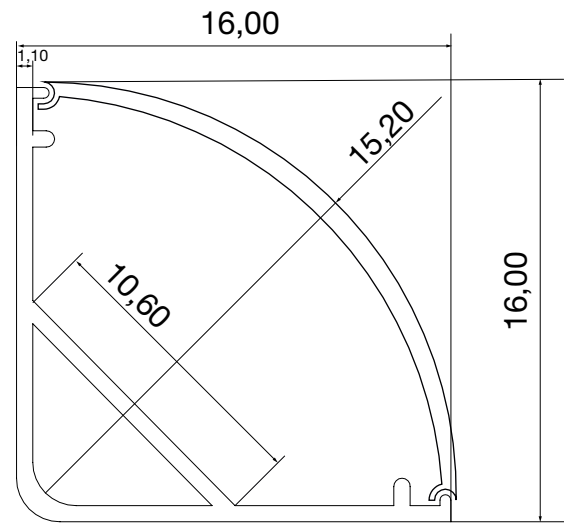
### **KONDA**

PF1615EQ

PF1818EQ

PRO

## PF1615EQ

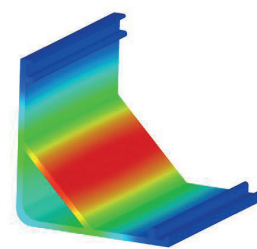
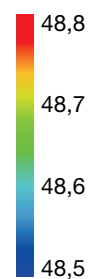


Perfil de aluminio de superficie para esquina, ángulo apertura 90°, 16x15 mm.

## DATOS DEL PRODUCTO

Materiales y características físicas	
Perfil	Aluminio 6063A
Difusor	Policarbonato
Acabado	Aluminio anodizado Acabado personalizado*
Medidas en mm (ancho x alto)	16 x 16
Peso (g/m)	100
Características	
Grado IP	IP20
Grado IK	IK08

\* Acabado bajo pedido



## Características y aplicaciones

Difusor de policarbonato resistente a los rayos UV.  
Material a partir de Aluminio Anodizado 6063A.  
Disipación del calor y protección de la tira LED.  
Para tiras LED hasta 10.6mm de ancho.  
Para iluminación decorativa y de diseño.

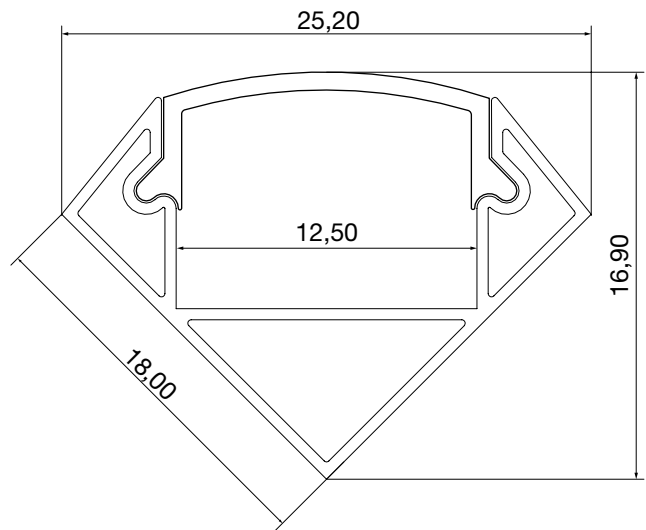
## Tiras instalables en el perfil PF1615EQ

FAMILIA		LED	LED/M	W/M	INPUT	IP
MANA	XM2835060	2835	60	4.8	24 Vdc	IP20/IP65
MANA	XM2835120	2835	120	9.6	24 Vdc	IP20/IP65/IP68
MANA	XM5050060	5050	60	10	24 Vdc	IP20/IP65/IP68
HALEN	XH2835060	2835	60	14.4	24 Vdc	IP20/IP65
HALEN	XH2835120	2835	120	19.2	24 Vdc	IP20/IP65
PRIEST	XP2835240	2835	240	19.2	24 Vdc	IP20
NAS	XN2110060	2110	60	14.4	24 Vdc	IP20
SUEDE	XS2835120	2835	120	9.6	24 Vdc	IP20
ABBA	XA2835075	2835	75	7	230 Vac	IP65
ABBA	XA2835120	2835	120	10	230 Vac	IP65
XUA	XX5050060---RG	5050	60	10	24 Vdc	IP20/IP65/IP68
XUA	XX5050060---RW	5050	60	10	24 Vdc	IP20/IP65
BLONDIE	XB2835112	2835	112	19.2	24 Vdc	IP20/IP65
BLONDIE	XB3527060	3527	60	9.6	24 Vdc	IP20/IP65
BLONDIE	XB3528120	3528	120	9.6	24 Vdc	IP20/IP65

## Accesorios disponibles para el perfil PF1615EQ

	Descripción
APF5014	Unión para 2 perfiles en esquina

## PF1818EQ

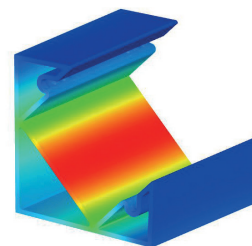
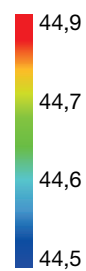


Perfil de aluminio de superficie para esquina, ángulo apertura 60°, 18x18 mm.

## DATOS DEL PRODUCTO

Materiales y características físicas	
Perfil	Aluminio 6063A
Difusor	Policarbonato
Acabado	Aluminio anodizado Acabado personalizado*
Medidas en mm (ancho x alto)	18 X 18
Peso (g/m)	168
Características	
Grado IP	IP20
Grado IK	IK08

\* Acabado bajo pedido



## Características y aplicaciones

Difusor de policarbonato resistente a los rayos UV.  
Material a partir de Aluminio Anodizado 6063A.  
Disipación del calor y protección de la tira LED.  
Para tiras LED hasta 12.5mm de ancho.  
Para iluminación decorativa y de diseño.

## Tiras instalables en el perfil PF1818EQ

FAMILIA		LED	LED/M	W/M	INPUT	IP
MANA	XM2835060	2835	60	4.8	24 Vdc	IP20/IP65
MANA	XM2835120	2835	120	9.6	24 Vdc	IP20/IP65/IP68
MANA	XM5050060	5050	60	10	24 Vdc	IP20/IP65/IP68
HALEN	XH2835060	2835	60	14.4	24 Vdc	IP20/IP65
HALEN	XH2835120	2835	120	19.2	24 Vdc	IP20/IP65
PRIEST	XP2835240	2835	240	19.2	24 Vdc	IP20
NAS	XN2110060	2110	60	14.4	24 Vdc	IP20
SUEDE	XS2835120	2835	120	9.6	24 Vdc	IP20
ABBA	XA2835075	2835	75	7	230 Vac	IP65
ABBA	XA2835120	2835	120	10	230 Vac	IP65
XUA	XX5050060---RG	5050	60	10	24 Vdc	IP20/IP65/IP68
XUA	XX5050060---RW	5050	60	10	24 Vdc	IP20/IP65
BLONDIE	XB2835112	2835	112	19.2	24 Vdc	IP20/IP65
BLONDIE	XB3527060	3527	60	9.6	24 Vdc	IP20/IP65
BLONDIE	XB3528120	3528	120	9.6	24 Vdc	IP20/IP65